

Ruger LCR 357 Magnum

MGR. JAN TETŘEV

Plasty dnes pronikají do stále většího počtu oborů lidské činnosti, kde nahrazují jednu dřevu, podruhé kov, potřetí jiné plasty. Dávno už se nám usadily v našem zbrojním oboru, kde se z nich vyrábějí i tak namáhané díly jako rámy pistolí. Ani použití plastů při konstrukci namáhaných částí revolverů už nepatří do kategorie sci-fi, i když stále představuje ne tak zcela vstřebaný konstrukční prvek, považovaný za zajímavou nebo taky podezřelou novinku.

Moderní doba už dávno zbořila představu krátké palné zbraně jako ocelové konstrukce s ořechovými střenkami. Jestliže však u samonabíjecích pistolí plasty jako materiál rámu definitivně a masově vtrhly na scénu před víc než třiceti lety s pistolemi Glock, u revolverů se opozdily o pětadvacet let.

Příčin je jistě několik, ale tu podstatnou vidíme především v tom, že revolvery dnes nejsou zbraně, kterými by se hromadně vyzbrojovaly ozbrojené složky a vůbec se jich vyrábí méně než pistolí. Navíc rámy pistolí, které se z plastu běžně vyrábějí, nečelí takovým silám jako rámy revolverů. Takže se muselo počkat, až se vyvinou lepší plasty –

a nakonec ani u „plastových“ rámu se zatím nedostalo na plast tak úplně beze zbytku. Tak jako tak vznik plastového Rugeru zřejmě ukončil jednu etapu konstrukce revolverů. Doba, kdy se revolvery vyráběly s výjimkou střenek výhradně z kovu, je už pátý rok nenávratně pryč.

První byl LCR 38

První sériově vyráběný revolver s plastovým rámem představila firma Sturm, Ruger & Co. na Shot Show v roce 2009. Další poprask nová zbraň, pojmenovaná LCR (Lightweight Compact Revolver), způsobila o dva měsíce později na norimberském veletrhu IWA. Je to revolver v nejběžnější ráži 38 Special (+P), určený k dennímu nošení a sebeobraně na krátké vzdálenosti.

» Rugery LCR v rážích 38 Special +P (nahore) a 357 Magnum na první pohled nerozlišíte. Tvar, rozměry i povrchová úprava jsou v zásadě shodné, neliší se ani ovládací prvky. Válec obou modelů LCR se vyklápí po stisknutí tlačítka na levé straně.



Musí proto být lehký, což plasty jednoznačně umožňují. Potřeba snadného tasaní si vynutila vnitřní kladívko, a tudíž dvojčinnou spoušť (DAO).

O LCR se běžně mluví jako o plastových revolverech, ale podobně jako v případě „plastových“ pistolí nejde pochopitelně o zbraň, které by se vyráběly výhradně z plastu. Jak už před čtyřmi lety napsal Martin Helebrant, Ruger LCR je revolver, který využívá plast jako podstatnou část „rozhraní mezi hlavní a střelcem“. Rám této zbraně fakticky není vyroben z plastu, ale z leteckého duralu. Vpředu rám vyběhá v pouzdro hlavně, ve kterém je vložena vlastní hlaveň z nerezové oceli. Hliníkový rám je navíc zpevněn ocelovými vložkami v oblasti vedení zápalníku, dále na opěrné ploše pro dno nábojnice a v oblasti,

kudy prochází osa válce. Osa válce a přední západka jsou navíc pro jistotu vyrobeny z titanu.

Takže skutečně z polymeru, respektive z kompozitu zesíleného skelnými vlákny, je rukojeť a k ní náležející lučák. Plastové díly obepínají rám zezadu, zdola a částečně shora. Tento plastový celek obsahuje také spoušťový a bicí mechanismus s kladívkem a lze ho od kovové části zbraně (rám, válec, hlaveň) oddělit po uvolnění pouhých dvou šroubků.

Uvedme také, že v reakci na hysterii volající po stále větší bezpečnosti lze bicí

a spoušťový mechanismus při sejmutém polymerovém návleku rukojeti zamknout pomocí zámečku integrovaného do opěrky bicí pružiny. To je krásné, jen se děsím chvíle, kdy budu revolver nutně potřebovat a budu muset sundat návlek rukojeti, odemknout, nasadit návlek rukojeti, nabít a střilet. Doufám, že útočník bude politicky korektní a řádně vyčká, než zbraň odbezpečím. Mnozí

» Konkurence nespí, takže do roka po plastových Rugerech přišel Taurus s modelem Protector Polymer, což je revolver stejné kategorie

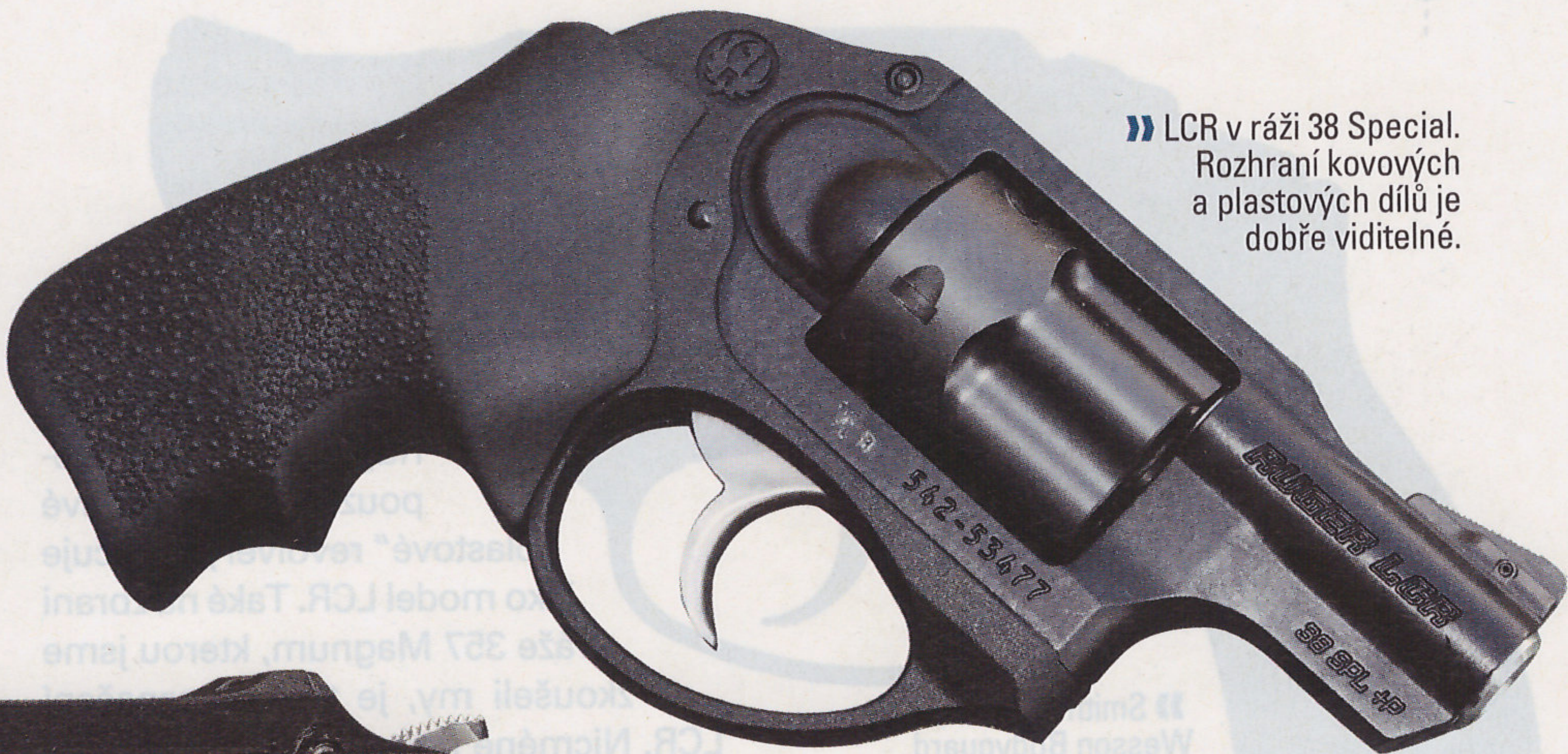
možná budou mít jiný názor, ale podobně jako u jiných zámečků na palných zbraních si myslím, že je to jen drahá a logice předpokládaného užití odporující zbytečnost, která nenahradí povinnost mít zbraň řádně zabezpečenou. Ostatně banku či poštu by asi šlo „udělat“ i se zamčeným revolverem, protože tuto skutečnost oběti přepadení prostě neodhalí.

Konkurence nespí

Od roku 2009, kdy přišel na trh model LCR v ráži 38 Special, uteklo v řece Vltavě už hodně vody, takže ani konkurence nespala. Pro revolverové velikány jako je Taurus či Smith & Wesson byla zřejmě reakce na krok firmy Ruger povinností či domácí úkol. Úkol, který musí být hotový na příští hodinu. Do roka a do dne tu konkurence byla se svojí nabídkou. Ostatně Ruger ukázal, že to jde, takže cestička byla už prošlapaná.



» Taurus Public Defender Polymer je už revolver rozměrnější



» LCR v ráži 38 Special. Rozhraní kovových a plastových dílů je dobře viditelné.

Taurus Protector Polymer, uvedený na trh roku 2010, byla pětiraňová osmatřicítka s vnějším kohoutem a dvojčinnou spouští, jejíž poměrně masivní rám vypadá, že je celý vyroben z plastu. Ovšem uvádí se, že uvnitř plastového rámu je pomocný rám z lehké hliníkové slitiny. Válec je samozřejmě ocelový. Po nasmělých začátcích s osmatřicítkou firma Taurus přikročila k zavedení ráže 357 Magnum. Dnes se Protector Polymer nabízí už pouze jako třipěsťmička a doporučená cena v Americe činí 471

dolarů. Dodává se ve dvou barevných variantách.

Další taurusácký plastový model revolveru, který přišel na trh v roce 2010, je Public Defender Polymer. Je to větší zbraň, která patří do kategorie

revolverů, z nichž se dá střilet jak náboji 45 Long Colt, tak brokovými náboji 410. Prý se vejde do kapsy, ale ta kapsa bude muset být pořádně velká. Také tento model v nabídce přetrval dodnes, ale nevytlačil své kovové souputníky. Další plastové revolvery už Taurus do výroby nezavedl, takže kromě změny ráže stojí víceméně na místě.

Ve stejném roce 2010 přišla s plastovým revolverem také firma Smith & Wesson. Její výrobek dostal jméno Bodyguard a je svojí koncepcí víc podobný Rugeru než Taurusu, který odvážně použil plasty na celém rámu zbraně. Bodyguardy mají integrovaný laserový zaměřovač Insight. Spoušťový a bicí mechanismus je pouze dvojčinný (DAO), do válce se vejde pět nábojů ráže 38 Special +P. Hlaveň má 48 mm a revolver bez nábojů váží pouze 368 gramů! „Horní rám“ zbraně je z hliníkové slitiny, „spodní rám“ pak z polymeru s ocelovou vložkou. Hlaveň a nábojový válec jsou vyrobeny z nerezové oceli a vše je v matně černé povrchové úpravě.

Šokujícím dojmem působí zcela originální způsob uzamčení válce Bodyguardu s šoupátkem nahoře na rámu. Konstruktor prý k tomuto řešení přistoupil, aby zbraň mohli stejně snadno ovládat pravorucí i levorucí střelci. Také tato zbraň je dodnes v nabídce, ale na rozdíl od plastového Taurusu nebo Rugeru se Bodyguard vyrábí nadále pouze v ráži 38 Special s možností používat i laborace +P. Doporučená cena činí v Americe 509 dolarů.

Konstatujme tedy, že konkurence Rugeru LCR existuje, ale rozhodně nehýří novinkami. Spíš to vypadá na ono povinné vypracování domácího úkolu „abychom to taky měli“.

357 Magnum

Ruger LCR přišel na trh podobně jako jeho plastová konkurence »»»



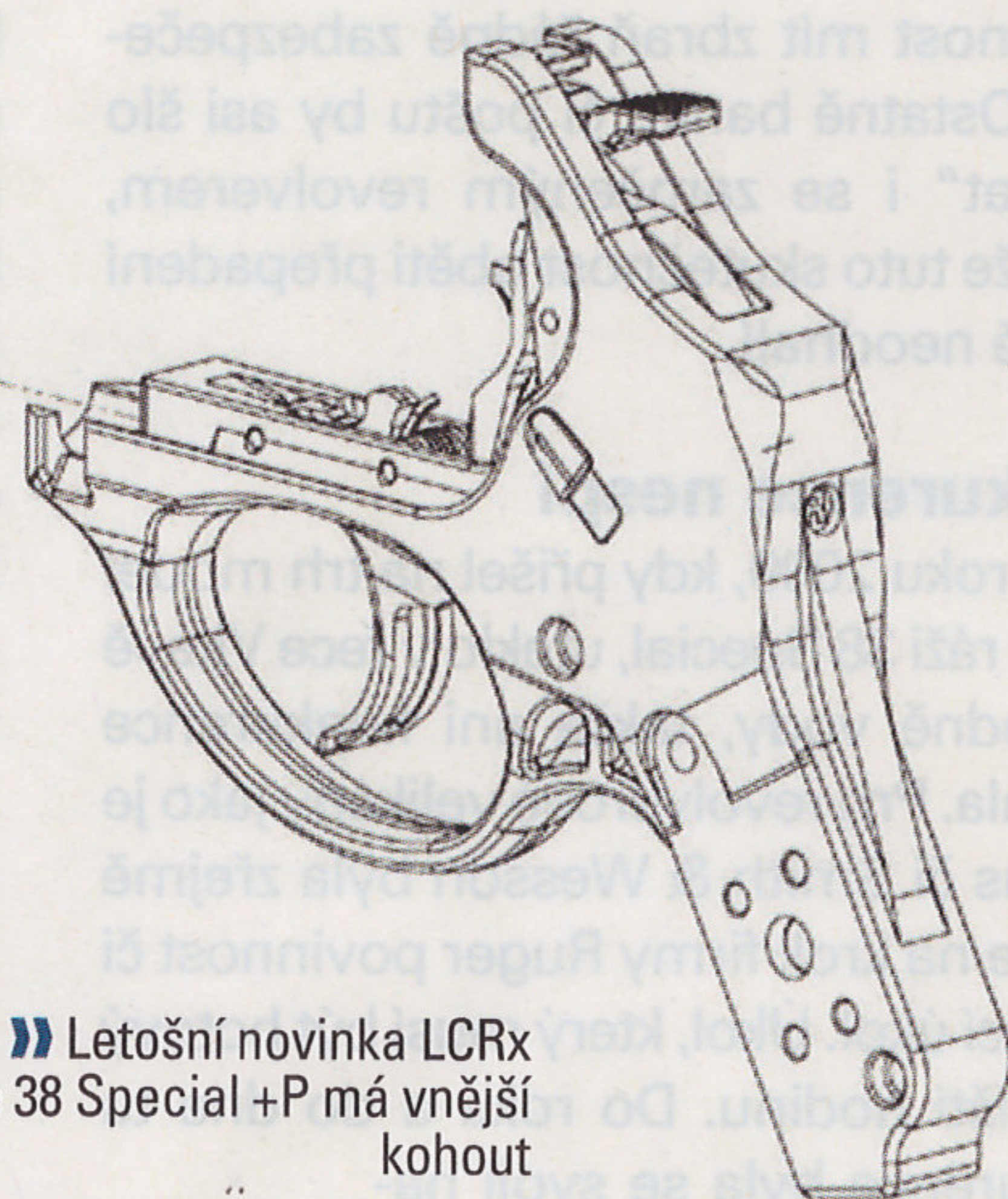
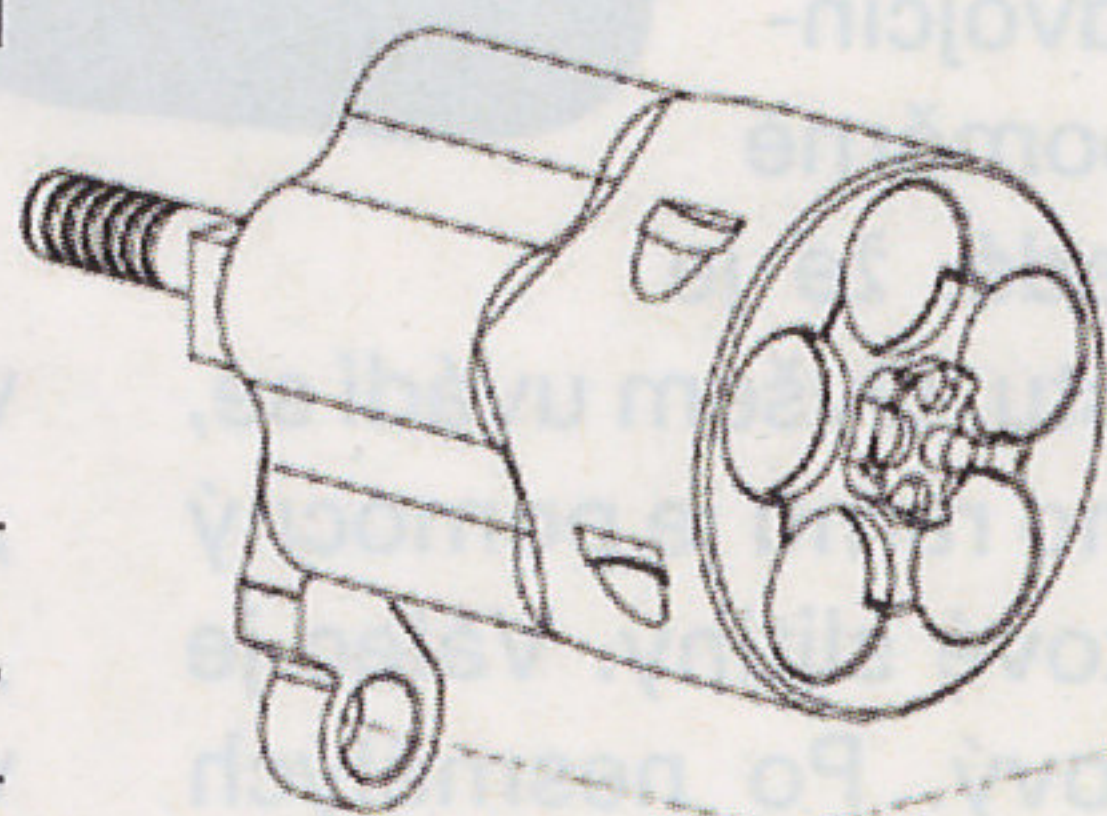
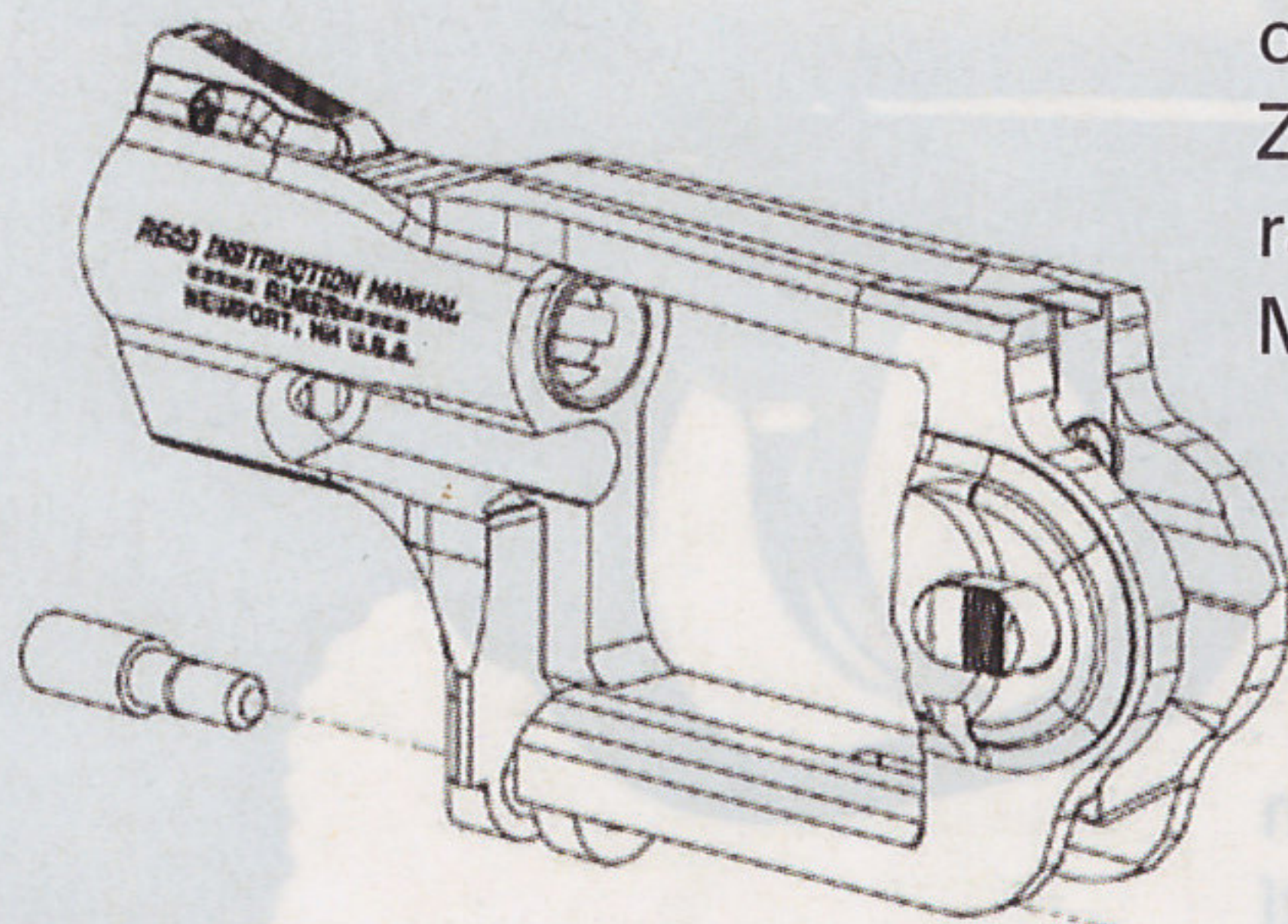
» Smith & Wesson Bodyguard přišel na trh ve stejném roce jako plastové Taurusy

nejprve v ráži 38 Special, což je ráže, která leží na spodní hranici toho, co je dnes považováno za vhodné k sebeobraně. Ovšem zbraň je od samého začátku určena i pro náboje ráže 38 Special +P, takže hoši od Rugerů si věřili nebo spíš si byli jisti, že jejich konstrukce má na víc než 38 Special. „Plastová“ osmatřícítka na sebe strhla pozornost, fotografovala se, psalo se o ní. Byla první svého druhu, takže si užila popularitu. Ale z povědomí se tak nějak vytratila skutečnost, že asi rok po osmatřícítce LCR přišla na trh nepatrně mohutnější zbraň na náboje ráže 357 Magnum. Taktéž plastová. Osmatřícítka není náboj nikterak oslnivého výkonu, ale třipěsťmička je už jiná káva.

V době, kdy plastový revolver Ruger v ráži 357 Magnum přišel na trh, objevilo se spolu s ním typové označení KLCR. Tvrdí se, že písmeno K je kódové označení pro zbraně s rámy z nerezové oceli. Nevíme ani, zda označení KLCR pochází přímo od firmy

Sturm, Ruger & Co., ale je jisté, že firma Ruger je už dávno nepoužívá a všechny své „plastové“ revolyery označuje jako model LCR. Také na zbrani ráže 357 Magnum, kterou jsme zkoušeli my, je typové označení LCR. Nicméně řada držitelů třístapadesátšedmiček i někteří prodejci je nadále označují KLCR.

Na Ruger LCR v ráži 357 Magnum jsme narazili v prodejně Zbraně Liberec. Aleš



» Letošní novinka LCRx ráže 38 Special +P má vnější kohout



Chudoba tam měl také revolver LCR v ráži 38 Special, takže jsme mohli porovnávat a zkoušet. Podíváme-li se na Ruger LCR v ráži 357 Magnum, je zřejmé, že základ pro jeho konstrukci je osmatřícítka. Obě pětiranové zbraně jsou na první pohled identické. Zdá se, že konstruktéři už při konstrukci prvního revolveru počítali s verzí na výkonnější náboje.

Vzhled a celkové rozměry jsou sice stejné, ale liší se válce. Sice jen ne-

patrně, ale liší. Nerezový válec modelu v ráži 357 Magnum jako by byl na první pohled masivnější. Ovšem když jsme začali měřit, zjistili jsme, že rozdíl velikosti válců není nikterak markantní. Jestliže průměr válce Rugeru LCR v ráži 38 Special je 30,5 mm, u modelu v ráži 357 Magnum je to 31,5 mm. Přitom není bez zajímavosti, že firma Ruger u všech revolverů LCR uvádí šířku „přesně“ 1,280 nebo 1,282 anglického palce, což odpovídá 32,5 nebo 32,6 mm. Osa válce je uzamčena vpředu pod hlavní a vzadu do rámu.

Položíte-li Ruger LCR a „KLCR“ vedle sebe tak, aby nebylo vidět typové označení, budete mít zřejmě problém obě zbraně od sebe odlišit. Ovšem odlišíte je, když je vezmete do ruky. Zatímco u zbraně v ráži 38 Special je rám z duralu, u revolveru v ráži 357 Magnum je z nerezové oceli. LCR v ráži 357 Magnum je o 120 gramů těžší než varianta na náboje 38 Special. Hmotnost nenabitě zbraně je 485 gramů. A rozdíl poznáte, také když z nich vystřelíte, protože třístapadesátšedmička není žádné béčko.

Je zřejmé, že firma Sturm, Ruger & Co., která závod na poli „plastových“ revolverů zahájila, ho po pěti letech také vede. Sice nemá plastový revolver ve velké ráži jako Taurus, ale má integrovaný laserový zaměřovač jako Smith & Wesson. Oproti konkurenci dnes nabízí plastové revolyery ve čtyřech rážích, buď s laserovým zaměřovačem, nebo bez něj, a letos navíc přidala model s vnějším kohoutem. Uvidíme, jestli se úsilí, které u Rugerů do plastových revolverů za poslední léta vložili, také vyplatí.

Už na první pohled mají oba revolvery shodnou rukojeť. Dodala ji firma Hogue, která pro revolvery řady LCR vyvinula speciální rukojeť nazvanou recoil tamer, čili krotitel zpětného rázu. Má podobu návleku nasazeného na rám rukojeti, pro který kdysi kolega Helebrant zavedl krásný název pahýl (Martin Helebrant ve Střelecké revui číslo 6/2009 popsal také demontáž zbraně, takže se jí tady nemusíme věnovat). Rukojeť je z měkké syntetické pryže a na první pohled má výrazný sklon dozadu. Asi i tento sklon pomáhá zvládat zpětný ráz. Ten ovšem redukuje také vložka ze speciálního polymeru umístěná uvnitř návleku. Tento polymer modré barvy je neoddělitelně spojen s návlekiem, je měkký a dobře pohlcuje a tlumí zpětný ráz.

Mířidla LCR jsou typická pro tuto kategorii revolverů. Muška je poměrně výrazná a tvoří součást pláště hlavně, ale hledí nahrazuje pouhý zářez v rámu. Na první pohled nic moc, ale nedej-



me se mýlit, protože s těmi mířidly se na sebeobrannou vzdálenost dá v pohodě trefit. Ostatně podobná mířidla jsou typická pro řadu sebeobranných revolverů už dobře sto let.

Na střelnici

Oba Rugery jsme vzali na střelnici Sportovně střeleckého klubu v Jenišovicích. Protože o modelu LCR v ráži 38 Special jsme ve Střelecké revui už něco napsali, také jsme si z něj vystřelili, ale věnovali jsme se spíš zbraní v ráži 357 Magnum.

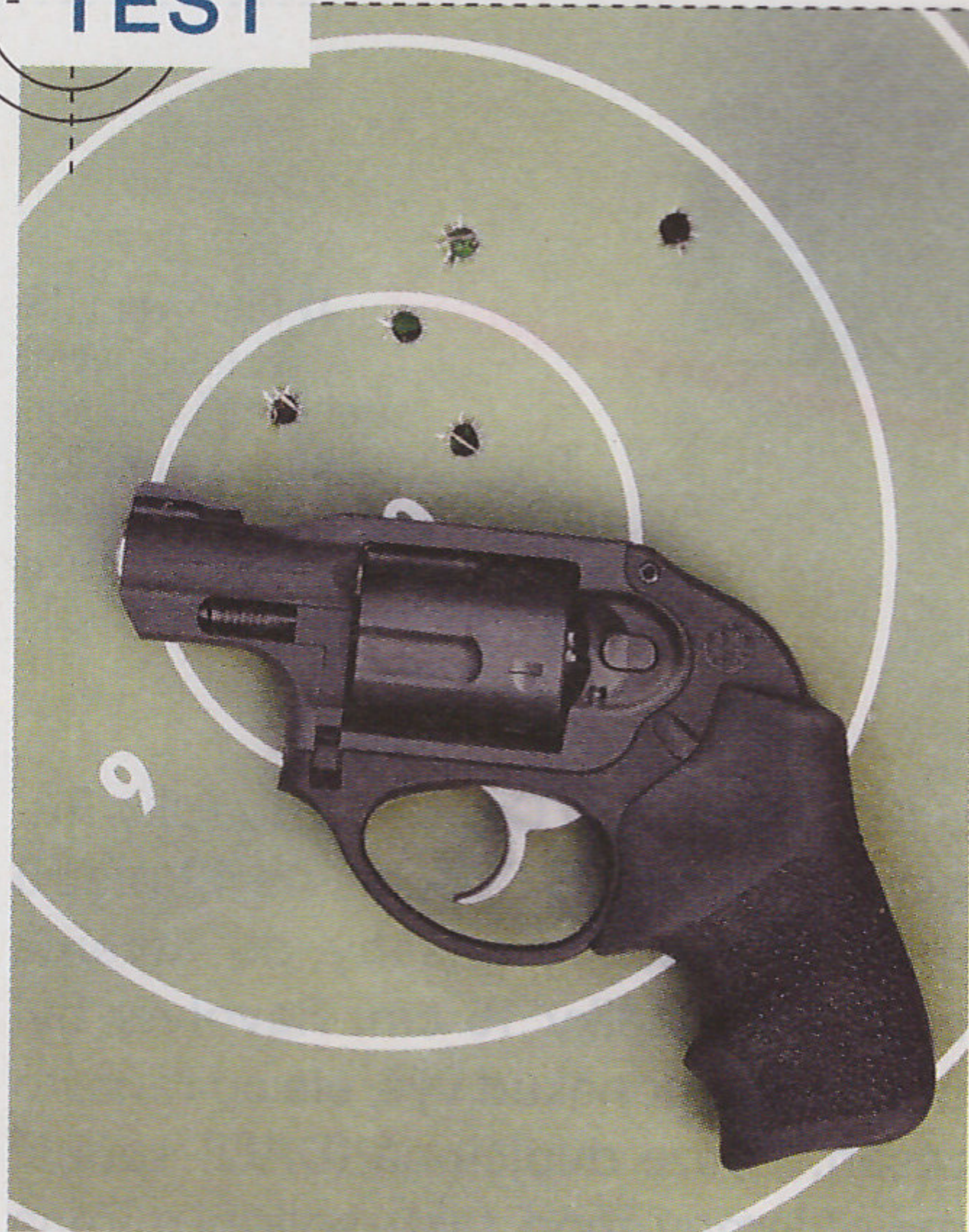
» Revolver LCR s „laserovými střenkami“ Crimson Trace. Jako příslušenství lze v USA koupit také laserový zaměřovač LaserMax, který se v jakési nástavbě montuje před lučik.

Když vzal Aleš Chudoba do ruky Ruger LCR v ráži 38 Special, na 12 metrů nasázel všechny zásahy do čtverce o stranách délky 15 cm. Revolver byl nastřelený poněkud výš, ale co rána, to zásah. Pouze dvojčinná (DAO) spoušť má příjemný chod, takže solidní mířená střelba je možná. Na druhou stranu má spoušť chod dostatečně tuhý, tak jak to vyžaduje sebeobranný revolver. Výrobce si ostatně dal velmi záležet na spoušťovém mechanismu, který je u LCR originální a evidentně se povedl. Každý ví, že slušná spoušť je u DAO revolverů podmínkou úspěchu a u pistolí také. Druhý střelec není právě revolverový typ, ale se zbraní v ráži 38 Special na 15 metrů spolehlivě zasahoval terč, což je u sebeobranné zbraně to nejdůležitější.

Po krátké přestávce jsme se věnovali zbraní na výkonnější náboje. Válec jsme naplnili náboji 357 Magnum Sellier & Bellot a začalo to. Zkušenější střelec nenechal nic náhodě a hned v první sérii nastřílel do terče ve vzdálenosti 15 metrů tři desítky a dvě devítky. Po dalším vyprázdnění válce svůj výsledek bez mrknutí oka zopakoval. S tou zbraní se prostě dá nastřílet. Podobně jako u revolveru v ráži 38 Special si velmi pochvaloval pohodový chod spouště, na které si dal konstruktér i výrobce hodně



» Hledí LCR je pouze vyfrézováno v drážce, ale to není u sebeobranných revolverů nic neobvyklého. Muška je pevná.



» Nástřelka na 15 metrů je na sebeobranný revolver ve výkonné ráži 357 Magnum vynikající

záležet. Zpětný ráz označil za výrazně silnější než v případě osmatřicítky, ale zvládnutelný.

Slabší střelec začal střílet na deset metrů a na tuto vzdálenost rozházel pět zásahů do osmiček a devítek. Na patnáct metrů stále ještě každou ranou zasahoval terč a postupně se zlepšoval. Zpětný ráz zbraně mu činil jisté problémy a stěžoval si, že navzdory tlumící rukojeti má ruku po čtyřech válcích pobouchanou. Ovšem kdo v sebeobranné situaci vystřelí rychle čtyři válce? Snad jen filmový hrdina, ale ten zpravidla nenabíjí a do jednoho válce se mu kupodivu vejde všech dvacet nábojů najednou. Takže tato námitka jaksí padá.

Ruger LCR v ráži 357 Magnum se nám osvědčil jako dobře fungující kompaktní zbraň, kterou se lze na sebeobrannou vzdálenost jistě trefit. Mířidla jsou jako u sebeobranných revolverů, spoušť je výrazně lepší, než u pouze dvojčinných revolverů bývá zvykem.

Malorážka

Další zajímavou variací z řady LCR představuje malorážkové provedení tohoto plastového revolveru, které se objevilo nejpozději v roce 2012. Je to

» LCR v ráži 357 Magnum se svlečeným návlekm rukojeti Hogue. Spoušťový a bicí mechanismus je uložen v plastové části.

logické pokračování celého projektu. Nábojů ráže 22 long rifle se do válce nacpe hned osm, zatímco přece jen větších a výkonnějších nábojů 22 WMR (22 Magnum) se tam vejde pouhých šest. Malorážkové provedení má rozměry a vzhled jako verze na výkonnější náboje, ale změnil se válec. To si samozřejmě vyžádalo také změny spoušťového a bicího mechanismu. Válec zůstal ocelový. Malorážka snáší všechny laborace nábojů ráže 22 long rifle.

Ceny malorážkových revolverů s rukojetmi Hogue Monogrip jsou stejné jako



» LCR ráže 22 long rifle má osm nábojových komor

u osmatřicítek a v Americe činí 529 dolarů. Malorážkový revolver s rukojetí Crimson Trace Lasergrasp ovšem stojí už 799 dolarů. S těmito rukojetmi s integrovaným laserovým zaměřovačem se dodávají také revolvery v rážích 357 Magnum a 38 Special.

LCRx

Ruger se svým plastovým revolverem LCR neusnul na vavřínech. Ostatně v dnešním konkurenčním prostředí, které panuje na trhu s civilními zbraněmi,



by to mohlo být usnutí osudové. Výsledkem dalšího vývoje je model LCRx, avízovaný na samém konci roku 2013 a skutečně představený veřejnosti letos v lednu. Když se na něj člověk poprvé nepozorně podívá, říká si, že je stejný jako model LCR. Rozměry, hmotnost... Tak v čem je ten rozdíl? Protože nejsem specialista na

revolvery, došlo mi to až po chvíli. Ta zbraň má vnější kohout, takže pokud někdo nemá rád revolvery s výhradně dvojčinným spoušťovým a bicím mechanismem a přesto chce plastáka, tady je řešení.

Motivací pro výrobce nepochybně představuje i skutečnost, že Taurus má u svého modelu Protector Polymer taky vnější kohout. Zákazník firmy Ruger tak dnes už nemusí pošilhat ke konkurenci.

Nicméně hlavní motiv firmy Ruger bude zřejmě v užitných vlastnostech. Kohout LCR sice v přední poloze vyčnívá ze zbraně pouze palečnickem, tedy jen tak, jak je nezbytně nutné. Ale je to revolver s plnohodnotným dvojčinným (SA/DA) bicím a spoušťovým mechanismem. Zatímco všechny ostatní modely LCR s pouze dvojčinným mechanismem (DAO) mají extrémně hladký a pravidelný chod spouště, avšak s maximálním odporem téměř 50 N, u LCR je to při jednočinném spuštění jen něco málo přes 20 N. Zásadní rozdíl je samozřejmě také v délce chodu spouště.

RUGER	LCR (38)	(K)LCR 357	LCR 22	LCR 22 MAG	LCRx
ráže	38 Special +P	357 Magnum	22 LR	22 WMR	38 Special +P
komory	5	5	8	6	5
délka hlavně (mm)			47,5		
celková délka (mm)			165		
šířka (mm)			32,5		
výška (mm)			113		
hmotnost (g)	383	485	437	471	383